



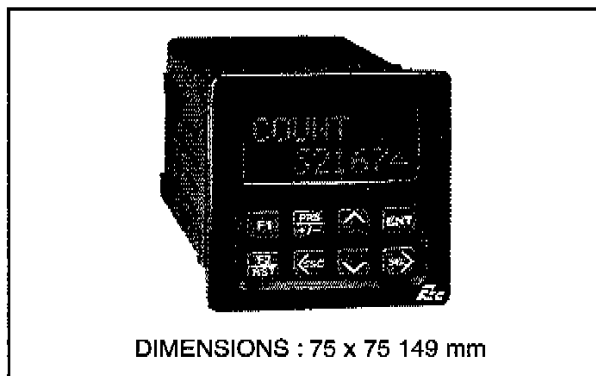
COMPTEUR-TACHYMÈTRE MULTI PRÉSÉLECTION

2 x 8 chiffres. LCD rouge ou vert - 7 mm

- 6 présélections
- 2 lignes de 8 caractères en technologie LCD (transmissif). Image négative avec rétro éclairage LED.
- Intensité d'affichage programmable
- Affichage bicolore en option (rouge ou vert)
- Indicateur quadruple, programmable, avec mnémoniques et configuration des lignes d'affichage au choix de l'utilisateur
- Permet l'affichage de messages
- Communications via le port série RS232 ou RS485
- Logiciel de programmation optionnel, permet la programmation de plusieurs appareils
- Possibilité de bloquer l'accès de l'opérateur aux paramètres de programmation
- Les entrées de comptage sont adaptables (switch) à tous types de sortie de capteurs.
- Comptage bi directionnel et gestion du sens (incrément / décrément)
- Détection de quadrature (permet de quadrupler la résolution)
- Entrée d'inhibition de comptage disponible dans tous les modes
- Accepte des signaux à compter à la fréquence de 15 kHz
- Toutes les sorties peuvent être affectées au comptage ou Tachymètre



LGP



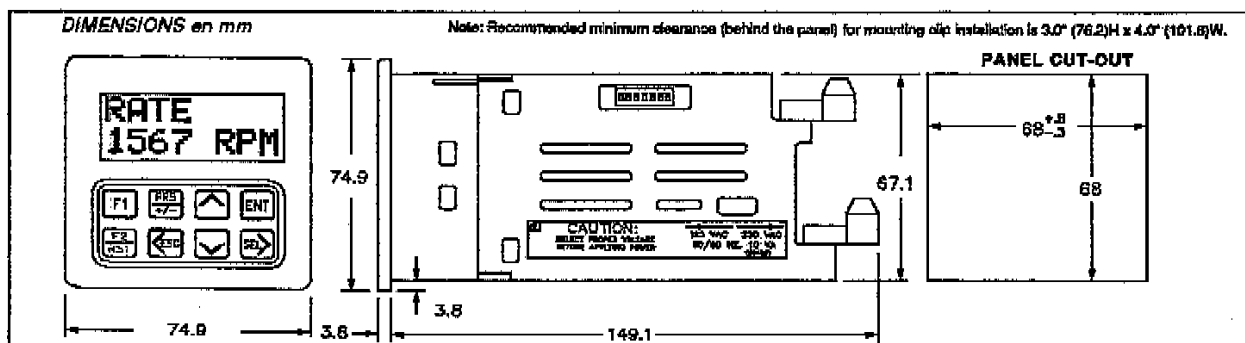
DIMENSIONS : 75 x 75 149 mm

- Retard à l'activation et à la mise au repos des sorties
- Sorties relais (pour LGPB seulement, remplaçable sur site)
- Mise à l'échelle séparée pour les entrées de cadence, comptage et totalisateur
- Tension d'alimentation commutable 115/230 Vac
- Face avant scellée conférant à l'appareil le degré d'étanchéité IP65

CARACTÉRISTIQUES TECHNIQUES

- Affichage** : 2 lignes de 8 caractères de 7 mm de hauteur, image négative sur un LCD transmissif avec rétro éclairage LED mono colore (vert ou rouge) ou bicolore (vert et rouge)
- Alimentation** : Courant AC : 115 / 230 Vac \pm 10 %, 50 / 60 Hz, 10VA (choix par switch)
Courant DC : + 12 Vdc \pm 20%, 250 mA maxi
- Mémoire** : Mémoire non volatile E2Prom, sauvegarde tous les paramètres de configuration et les valeurs comptées lorsque l'alimentation est coupée ou interrompue.
Nombre de cycle de coupure / rétablissement de l'alimentation : 100 000 minimum
Nombre de sauvegardes de paramètres : 40 000 (valeur nominale)
Lors de la sortie de la boucle de programmation, tous les paramètres sont sauvegardés. Les valeurs de " chargement compteur " et de " facteurs d'échelle " sont sauvegardées lors de leur modification. Les valeurs de comptage et des présélections sont sauvegardées lors de la coupure de l'alimentation.
Durée de sauvegarde : 10 ans au minimum
Capacité de la mémoire de messages / mnémoniques : 332 (LGPB) ou 344 (LGPM) octets sont disponibles (avec les mnémoniques standards et sans message programmé).
- Alimentation des capteurs** : + 12 Vdc \pm 25 % sous 100 mA

- Entrées A et B** : Choix par DIP switch pour s'adapter à la grande diversité des sources d'impulsions à compter : contacts, sorties de circuits CMOS ou TTL, capteurs magnétiques et la totalité des capteurs RLC standards.
LOGIQUE : Niveaux de commutation : Etat " 0 " : 1,5 V max. Etat " 1 " : 3,75 V min.
Récepteur de courant : I max. : 1,9 mA. Récepteur de courant (SNK) potentiel tiré au + 12 Vdc par une résistance de 7,8 k Ω . Générateur de courant : I max. : 7,3 mA sous 28 Vdc. Générateur de courant (SRC) potentiel tiré au 0 Vdc par une résistance de 3,9 k Ω .
Anti rebond : Une capacité d'intégration est installée pour constituer un anti rebond. Elle a pour effet de limiter la fréquence d'entrée à 50 Hz et la durée des impulsions à 10 ms maximum.
CAPTEUR MAGNÉTIQUE :
Sensibilité : 200 mV crête
Hystérésis : 100 mV
Impédance d'entrée : 3,9 k Ω à 60 Hz.
Tension maximum sur l'entrée : \pm 50 V crête à crête
Nota : Pour placer l'entrée en position " capteur magnétique ", le DIP switch de commutation SNK / SRC doit être placé sur SRC (source).



6. Précision en mesure de cadence : $\pm 0,01\%$

7. Fréquence minimum pour le calcul de cadence : 0,01 Hz

8. Fréquence maximum de comptage (en kHz) :

Modèle	CNT + DIR		Quadratique			ADD/ADD - ADD/SOUS.	
	X1	X2	X1	X2	X4	X1*	X1*
LGPB (lot)	16	7	7	5,5	3	14	7
LGPM (6 présélec.)	13	6	6	5	2,5	12	6

Nota :

1. Les valeurs maximum de fréquence de signaux à compter sont données pour le compteur " de procédé " configuré en réinitialisation automatique avec cycle comptage / réinit. réglé par une présélection de valeur 100 ou supérieure. Avec un cycle réglé sur une valeur inférieure à 100, la fréquence réelle peut être diminuée. La valeur actuelle de la présélection (100) est atteinte par un comptage d'impulsions subissant les corrections suivantes : facteur de correction d'échelle de comptage égal à 0,500 et multiplicateur de comptage égal à X1 soit 50 impulsions.

2. Les valeurs maximum des fréquences d'entrée indiquées pour les modes X2 et X4 sont déterminées avec un rapport cyclique égal à 50 % et avec des signaux possédant une quadrature parfaite de 90°.

* Les entrées A et B voient leurs fréquences additionnées.

9. Capacité maximum de comptage : Compteur ou procédé : 9 digits (en interne), sans mise à l'échelle

6 digits à l'affichage, avec mise à l'échelle

Compteur de lots : 6 digits

Totalisateur : 11 digits (en interne), sans mise à l'échelle.

8 digits à l'affichage, avec mise à l'échelle.

10. Entrées de contrôle : 4 entrées programmable par l'utilisateur (URS INPUT)

Entrées 1 à 3 : Tirée au + 5 Vdc en interne par une résistance de 10 k Ω

Niveaux de commutation : Etat " 0 " : 1,5 V max. Etat " 1 " : 3,5 V min.

Temps de réponse nominal : 30 ms ; maximum 100 ms (fonction de la fréquence des signaux à compter).

Entrée 4 / INH : TIRÉE AU + 5 Vdc en interne par une résistance de 10 k Ω .

Niveaux de commutation : Etat " 0 " : 1,5 V max. Etat " 1 " / 3,5 V min.

Temps de réponse nominal : 30 ms ; maximum 100 ms (fonction de la fréquence des signaux à compter).

Inhibition : Temps de réponse maximum 50 μ s

Entrées utilisateur programmées pour l'appel des messages en binaire :

Durée de l'anti rebond : 100 ms

(Les entrées utilisées pour l'appel des messages en binaire doivent rester dans un état stable durant au moins 100 ms pour que l'appel soit efficace).

11. Communication série : Type : Sélection possible par cavalier entre RS485 et RS232

Permet le raccordement de 32 unités en utilisant le port RS485
Vitesse de transmission : Programmable entre 1200 et 9600 Bauds

Nombre maximum d'unités adressables : 100 (de 00 à 99) (le nombre est en réalité limité par les spécifications matérielles)
Retard de transmission : Programmable de 0,002 à 0,100 s.

Format du message (sur 10 bits) : 1 bit de début, 7 ou 8 bits de donnée, 1 ou 0 bit de parité et 1 bit de stop. La parité est programmable entre Paire et Impaire (7 bits de donnée) ou pas de parité (8 bits de donnée).

12. Sortiels : Sortie statique : Récepteur de courant (SNK), par transistor NPN en collecteur ouvert (Vce = 1.1 Vdc, à la saturation sous 100 mA maximum. Vmax = 30 Vdc (protégé en interne par diode Zener)

Relais : implantés sur un circuit imprimé facilement interchangeable. Contacts inverseurs passants un courant de 5 A sous 120/240 Vac ou 28 Vdc (charge résistive), 1/8 de cheval sous 120 Vac (charge inductive). La durée d'activation est de 5 ms et celle de mise au repos est de 3 ms (nominal).

Durée de maintien d'une sortie : programmable de 0,01 à 99,99 s $\pm 0,05\%$ - 10 ms au maximum.

Durée de maintien nécessaire à l'appel d'un message : 0,05 s

13. Température de fonctionnement : 0 à 50°C

14. Température de stockage : - 40°C à 70°C

15. Construction : Boîtier en matière plastique à haute résistance doté d'une fenêtre de façade très transparente. La face avant scellée satisfait à un niveau d'étanchéité IP 65. Si l'appareil est correctement installé, il résiste au lavage au jet et est adapté au fonctionnement en ambiance poussiéreuse (un joint de façade, les verrous d'installation, les écrous et la visserie sont livrés avec l'appareil).

16. Poids : 0,68 kg

DESCRIPTION

La série Legend Plus deux modèles disposant de plusieurs entrées de comptage et indicateurs de cadence. Les fonctionnalités du LGPB comprennent le comptage de lots, le comptage total tout aussi bien que l'indication de cadence basée sur la mesure de temps entre deux événements. Les quatre présélections disponibles peuvent être affectées au comptage ou à l'indicateur des cadences. Les sorties 3 et 4 peuvent aussi être affectées au compteur de lots ou au totalisateur. Le modèle LGPM dispose de six présélections qui peuvent être affectées tout aussi bien à l'affichage de cadence que de comptage.

La série Legend Plus dispose de fonctions évoluées qui permettent une adaptation la plus complète à l'application. Les appareils sont équipés d'un affichage alphanumérique de deux lignes de huit caractères permettant une lecture aisée des valeurs et des menus de programmation. Les appareils sont disponibles en version simple couleur ou en version double couleur. Quatre indications peuvent défiler à l'affichage, (automatiquement si nécessaire) et peuvent être programmées pour faire apparaître différents paramètres. Sur les modèles bicolores chaque affichage peut être effectué, par programmation dans l'une ou l'autre couleur. Les désignations correspondantes aux valeurs principales affichées (RATE, PROCESS, BATCH, TOTAL) (Cadence, Procédé, Lots, total) peuvent être reprogrammées et modifiées séparément si nécessaire. Ainsi par exemple l'indication " Cadence " peut être remplacée par " Vitesse " de manière que, lors de l'appel à l'affichage de la valeur de la cadence, il apparaisse l'indication " Vitesse ".

Les deux lignes d'affichage peuvent être adaptées par l'utilisateur pour faire apparaître la valeur avec le nombre de digits voulus, précédée ou suivie de caractères alphanumériques quelconques. L'affichage pourra ainsi se présenter comme suit : " 1000 RPM ", " 99999 Ft ", " PRC 9999 " etc... Le Legend Plus permet aussi d'afficher des messages d'information qui peuvent indiquer l'action des sorties ou d'autres événements qui surviennent dans le système. Il est possible de programmer jusqu'à 10 messages. L'appel des messages peut se faire par le changement d'état d'une sortie ou d'une entrée utilisateur ou encore via le port série. Les messages peuvent être programmés pour apparaître en clignotant, en défilant, pour une durée déterminée ou pour apparaître en alternance avec une valeur à afficher.

Sur les modèles bi-couleurs les messages peuvent être programmés pour apparaître dans l'un ou l'autre des couleurs. Cette possibilité est très utile lorsqu'il s'agit ressortir un message particulier aux yeux de l'opérateur.

Le Dip switch de protection de programme, le code d'accès et une entrée externe configurée pour la protection programme peuvent être utilisés pour assurer une protection multi-niveau contre tout changement de données ou de configuration de l'appareil.

La série Legend Plus dispose d'un port de communication série. Le port série peut être configuré pour obéir soit au standard RS485, soit au standard RS 232. Il peut être utilisé pour la collecte de données et pour la programmation de diverses valeurs de données.

Un logiciel compatible IBM-PC, en option, permet la programmation des appareils de la série Legend Plus. Ce logiciel constitue un moyen efficace de programmation de plusieurs unités et permet la composition et l'édition des divers messages et mnémoniques. Pour programmer plusieurs unités, l'utilisateur doit commencer par la programmation de tous les paramètres à l'exception des messages et des mnémoniques qui utilisent le clavier de façade. A l'aide du logiciel de programmation la configuration est transférée dans l'unité. Les messages et les mnémoniques sont ensuite composés ou édités à l'aide du logiciel. La configuration de l'unité peut ensuite être transférée à son tour à d'autres unités. Le fichier de configuration peut aussi être sauvegardé sur disque pour un usage ultérieur.

Les six entrées programmables par l'utilisateur peuvent être configurées pour assurer une grande diversité de fonctions. Quatre entrées sont situées sur le bornier supérieur arrière et les deux autres sont associées à des touches de fonction en façade. Les différentes fonctions des entrées utilisateur sont les suivantes :

Inhibition du comptage	Réinitialisation
Appel message	Suppression message
Activation d'une sortie	Désactivation d'une sortie
Protection programme	Gel ou actualisation de l'affichage
Demande de transmission	Saut de présélections (sorties)

Les appareils permettent le choix (programmable) entre sept modes de comptage pour l'utilisation dans des applications qui nécessitent un comptage bidirectionnel, avec anti-coïncidence et détection de quadrature. La fonction d'inhibition de comptage peut-être utilisée avec tous ces modes en programmant l'entrée utilisateur N° 4 en "inhibition de comptage". Les circuits d'entrées sont commutables (switch) de manière à recevoir des signaux de différentes sources. En mode anti-coïncidence les deux entrées sont simultanément exploitées, de manière à ce que le comptage final puisse faire apparaître la somme ou la différence des signaux reçus sur chaque entrée. L'affichage des valeurs de cadence, procédé et totalisateur s'effectuent avec des mises à l'échelle et des positions de points décimaux propres de manière à permettre la lecture avec des unités différentes. La fonctionnalité dite de "chargement compteur" permet à l'opérateur de modifier la valeur comptée. Ceci s'avère très utile lorsque, par exemple, des pièces défectueuses ont été produites et qu'il est nécessaire de modifier le comptage de pièce en conséquence. Le système de mesure de cadence utilise le principe de la mesure d'un intervalle de temps (T) pour calculer la cadence (1/T). Ce mode de calcul confère une haute résolution à toutes les fréquences entrées. Un moyennage peut être accompli par la programmation d'un minimum et d'un maximum d'intervalle d'actualisation pour obtenir la réponse désirée. De larges possibilités de mise à l'échelle permettent pratiquement toutes les mesures à de très faibles fréquences d'entrée.

Les unités de la série Legend Plus sont construites avec des matériaux plastiques légers à hautes résistances et sont équipés d'une fenêtre de vision très transparente. La face avant scellée reçoit d'un clavier en caoutchouc siliconé conférant, lorsque l'appareil est correctement installé, une étanchéité de niveau IP65 (lavages et / ou environnements poussiéreux). Un bornier embrochable simplifie l'installation et les modifications de câblage.

* IBM est une marque déposée de International Business Machines.

Le compteur de procédé est utilisé pour visualiser le comptage à l'intérieur d'un lot. Les présélections 1 à 4 peuvent-être affectées soit au compteur de procédé, soit à l'indicateur de cadence. Les présélections 3 et 4 peuvent aussi affectés soit au compteur de lots, soit au totalisateur.

Les présélections 1 et 2 peuvent activer respectivement les relais de sorties 1 et 2. Les présélections 3 et 4 peuvent activer respectivement les sorties O3 et O4 (sorties en collecteur ouvert, transistor NPN, SNK).

MODÈLE LGPM

Cet appareil multi présélection dispose de 6 présélections qui peuvent piloter les sorties (collecteur ouvert, transistor NPN, SNK). O1 à O6 respectivement. Les présélections 1 à 6 peuvent-être affectées soit à l'affichage de cadence, soit au comptage.

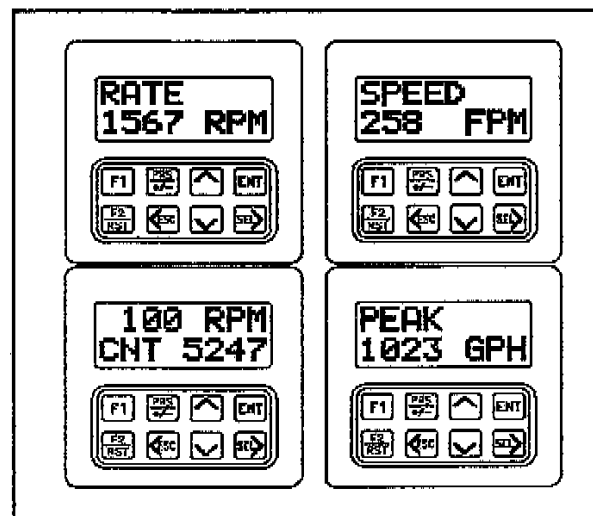
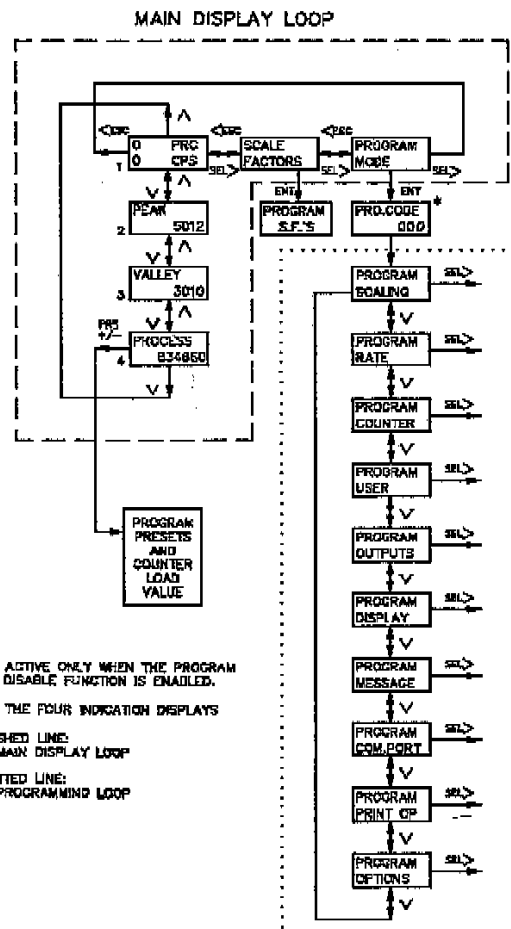
INDICATIONS STANDARDS PRÉSENTÉES A L'AFFICHAGE POUR CHAQUE MODÈLE

LGPM	LGPM
Cadence	Cadence
Pic	Pic
Vallée	Vallée
Procédé	Comptage
Lot	(6 présélections)
Totalisateur	
(4 présélections)	

PROGRAMMATION

Les appareils de la série Legend Plus disposent d'une interface de programmation guidée par menu et très simple d'utilisation. Les indications en Anglais, le clavier de façade et l'afficheur clignotant assistent l'opérateur durant la programmation. Dans le mode normal d'utilisation les différents affichages de la boucle principale permettent à l'utilisateur de faire défiler les quatre indicateurs programmables à l'aide des touches de direction. A partir de la boucle principale, les présélections et coefficients de mise à l'échelle sont accessibles directement. Tous les autres

paramètres sont accessibles à travers la boucle dite de programmation. L'accès à cette boucle peut nécessiter (sur configuration) l'entrée d'un code d'accès. Dans la boucle de programmation les paramètres peuvent-être visualisés ou modifiés. L'opérateur peut quitter la boucle à tous moments. On trouvera ci-dessous la représentation de la boucle d'affichage principale et d'une partie de la boucle de programmation d'un appareil Legend Plus. On trouvera ensuite les quatre vues des indicateurs affichés.



FONCTIONS PROGRAMMABLES

Présélections

Gamme de - 99999 à 999999.

Gamme du " Chargement compteur " de - 99999 à 999999.

Coefficient de mise à l'échelle (cadence, comptage et totalisateur)

Gamme de 0,0001 à 5,9999. La valeur comptée en interne est multipliée par le coefficient de mise à l'échelle du comptage et par le multiplicateur d'échelle pour obtenir la valeur de comptage présentée à l'affichage. La valeur comptée par le totalisateur est mise à l'échelle par le coefficient et par le multiplicateur de comptage et est de plus affectée par le coefficient de mise à l'échelle du totalisateur. Le nombre de fronts négatifs est multiplié par le coefficient de mise à l'échelle de cadence, par le multiplicateur de cadence et coefficient de conversion pour calculer la cadence à afficher.

Multiplicateur de comptage

Multiplie le contenu des 9 digits du compteur interne ou les 11 digits du totalisateur interne par un coefficient qui peut-être : 1 - 0,1 - 0,01 ou 0,001 afin d'afficher un nombre de digits significatif. (6 digits pour l'indicateur du comptage ou 8 digits pour le totalisateur).

Point décimal

La position du point décimal peut-être choisie séparément pour chacun des affichages, comptage, cadence et totalisateur.

0
0.0
0.00
0.000
0.0000
0.00000

Multiplicateur de cadence

Multiplie le contenu de la cadence calculée en interne (en impulsions par secondes - PPS) par un facteur de 0,01-0,1-1-10-100 ou 1000 pour pouvoir faire afficher un maximum de digits significatifs parmi les 6 digits d'affichage de cadence. La base de temps désirée pour le calcul de cadence peut-être : la seconde (X1), la minute (X60) ou l'heure (X3600).

Intervalle d'actualisation

Les valeurs minimum et maximum de l'intervalle d'actualisation peuvent aller de 0,1 à 99,99 secondes. Ceci permet d'effectuer un moyennage lorsque les intervalles qui séparent les impulsions ne sont pas constants.

NOTA : La valeur maximum de l'intervalle d'actualisation doit être supérieure à la valeur minimum.

Modes de comptage

Comptage directionnel

Quadrature

Quadrature (X2)

Quadrature (X4)

Addition / soustraction de 2 entrées avec anti-coïncidence

Une entrée inhibition séparée est disponible dans chacun des modes de comptage

Modes de réinitialisation

Réinitialisation manuelle

Réinitialisation automatique à la présélection

Réinitialisation sur activation de la sortie 1

Réinitialisation à la fin de la sortie retardée 1

Réinitialisation sur activation de la sortie 2

Réinitialisation à la fin de la sortie retardée 2

Réinitialisation soit sur activation de la sortie 1, soit sur activation de la sortie 2

Réinitialisation à la fin de la sortie retardée 1 ou 2

Pour les modèles LGPB seuls

Réinitialisation sur activation de la sortie 3

Réinitialisation à la fin de la sortie retardée 3

Réinitialisation sur activation de la sortie 4

Réinitialisation à la fin de la sortie retardée 4

Réinitialisation soit sur activation de la sortie 3, soit sur activation de la sortie 4.

Réinitialisation à la fin de la sortie retardée 3 ou 4.

Action de réinitialisation

Réinitialisation à zéro : La valeur de comptage affichée est ramenée à zéro lors de la réinitialisation. Les sorties sont activées (si elles sont programmées) lorsque la valeur actuelle du comptage atteint la présélection.

Réinitialisation à la valeur de présélection : La valeur de comptage affichée est ramenée à la valeur de présélection lors de la

réinitialisation. La sortie affectée à la présélection spécifiée est activée (si elle est programmée) lorsque la valeur de comptage atteint zéro.

Réinitialisation à la valeur " de chargement compteur " : La valeur de comptage affichée est ramenée à la valeur de chargement lors de la réinitialisation. La sortie est activée (si elle est programmée) lorsque le comptage atteint la valeur de présélection.

Entrées utilisateur

Il existe quatre entrées utilisateur externes et deux touches de fonction programmables accessibles en façade. Lorsqu'elles sont activées chacune de ces entrées peut par programmation réaliser l'une des fonctions suivantes :

Réinitialisation permanente ou momentanée

Permet la réinitialisation des valeurs affichées et/ou des sorties associées à cet affichage pour les indications de cadence, pic, vallée, procédé*, lot*, totalisateur* ou comptage.

* Pour les modèles qui disposent de ces options d'affichage.

Réinitialisation des sorties

Place la ou les sorties dans leur état repos (action momentanée)

Activation des sorties

Place la ou les sorties dans leur état actif (action momentanée)

Visualisation des affichages 1 à 4

Permet l'affichage de l'indication sélectionnée (1, 2, 3, ou 4) et son maintien à partir de toutes positions à l'intérieur de la boucle principale d'affichage. La valeur courante affichée est " gelée " (non actualisée) tant que l'affichage est maintenu.

Changement à l'affichage

Permet à l'affichage de l'indication en cours de laisser la place à l'indication suivante.

Appel de messages

Appelle un message spécifique pré-programmé à s'afficher

Effacement d'un message

Provoque la suppression de l'affichage d'un message (action maintenue).

Saut d'une présélection

Permet d'éviter l'activation d'une sortie et l'action de la réinitialisation automatique (si elle est programmée), lorsque la valeur de comptage atteint la valeur de présélection.

" Chargement compteur "

Permet de forcer le comptage affiché à la " valeur de chargement " et de continuer le fonctionnement à partir de cette valeur.

Demande d'impression

Transmet les valeurs spécifiées dans le module de programme d'option d'impression, via le port série (action maintenue).

Verrouillage du programme

Peut-être utilisé seul ou en conjonction avec le DIP switch de protection pour permettre divers modes de sécurité (entrée utilisateur externe seulement).

Inhibition du comptage

Permet le blocage du comptage des impulsions parvenant aux entrées A et B (entrée utilisateur N° 4 seulement). L'entrée " cadence " n'est pas affectée par l'inhibition et continue à afficher la cadence des signaux reçus à l'entrée A.

SORTIE(S)

Affectation des sorties

Les modèles LGPB peuvent avoir leurs sorties 1 à 4 affectées soit au procédé, soit à la cadence. Les sorties 3 et 4 peuvent aussi être affectées au comptage de lots au totalisateur.

Les modèles LGPM peuvent avoir leurs sorties 1 à 6 affectées soit au comptage, soit à l'affichage de cadence.

Logique

Pour chaque sortie on peut déterminer la logique utilisée, positive (normalement au repos) ou négative (normalement active).

Mode de fonctionnement des sorties

Bascule

Limite

Maintenue durant un temps défini (de 0,01 à 99,99 s)

Action sur valeur inférieure ou valeur supérieure

Ce mode est utilisé en conjonction avec tous les modes d'affichage de cadence et ceux de détermination de limites. Une sortie active sur valeur inférieure change d'état lorsque la valeur comptée (cadence) est inférieure à la valeur présélectionnée. Une sortie active sur valeur supérieure change d'état lorsque la valeur comptée (cadence) est supérieure ou égale à la valeur présélectionnée.

Retard au changement d'état de la sortie :

Utilisé pour prévenir toute oscillation. La condition générant la sortie doit être maintenue au moins durant le temps programmé. Durée de maintien à l'état ON : Evite d'activer les sorties avant l'expiration du temps de maintien.

Durée de maintien de l'état OFF : Evite de désactiver les sorties avant l'expiration du temps de maintien.

Modes de réinitialisation des sorties :

Sorties 1 & 2 seulement

Fin de la sortie 1 lorsque débute la sortie 2

Fin de la sortie 1 lorsque se termine le maintien de la sortie 2

Fin de la sortie 2 lorsque débute la sortie 1

Fin de la sortie 2 lorsque se termine le maintien de la sortie 1

Etat des sorties à la coupure ou au rétablissement de la tension d'alimentation :

Les sorties peuvent être mises à l'état repos lors de la mise sous tension

OU

Les états respectifs des sorties peuvent être sauvegardés lors de la coupure d'alimentation et restaurés lors de la remise sous tension.

Nota : états maintenus à la coupure de l'alimentation en mode " Mémoire " seulement.

Réinitialisation des sorties lors de la réinitialisation du comptage

Cette option peut être ou non sélectionnée.

Appel des messages

Chaque sortie peut être programmée pour appeler un message spécifique lorsque les conditions d'activation sont satisfaites.

AFFICHAGE

Chacun des quatre indicateurs pouvant être placés à l'affichage est programmé individuellement. Chaque ligne de chacun des indicateurs peut être programmée pour afficher la mnémotechnique, une valeur numérique, un état de sortie, une valeur de présélection, la valeur de "chargement compteur" ou une combinaison quelconque au gré de l'utilisateur. Les mnémoniques sont définies par défaut : RATE, PEAK, VALLEY, COUNT*, PROCESS*, BATCH*, TOTAL* et OVER PFOV. Chaque mnémotechnique peut être individuellement modifiée pour correspondre à la langue ou à une application spécifique. Le premier caractère d'un mnémotechnique est affiché à la gauche de la valeur numérique correspondante si l'autre ligne n'est pas programmée pour afficher le mnémotechnique complet. Sur les modèles à affichage bicolore, chacun des quatre indicateurs affichables peut être programmé pour apparaître soit en vert soit en rouge.

* Pour les modèles qui disposent de ces options d'affichage.

Vitesse de défilement

Aucun défilement

2,5s

5s

Luminosité d'affichage

Le niveau de luminosité de l'affichage peut être réglé entre 1 et 5,5 correspondant à la luminosité la plus forte. Le réglage est séparé pour chaque couleur.

Ligne d'affichage conçue par l'utilisateur

Les appareils de la série Legend Plus permettent à l'utilisateur de structurer et de définir, à son gré deux lignes d'affichage en indiquant le nombre de digits à afficher sur une ligne accompagné d'un préfixe ou d'un suffixe comportant tous caractères alphanumériques.

Programmation de mnémoniques

Permet à l'utilisateur de modifier les mnémoniques pour les adapter à son application. Par exemple on pourra changer le terme " RATE " en " VIT ".

MESSAGES

Les appareils de la série Legend permettent la programmation de dix messages. Chaque message peut recevoir les attributs suivants :

Texte du message

Caractères standards - Majuscules / Minuscules - Nombres - Symboles de ponctuation.

Caractères étendus (incluant la plupart des caractères Européens).

Priorité des messages

De 1 à 8 (1 étant la priorité la plus haute).

Type de messages

Bloc d'une ligne : Le message défile en bloc sur la ligne supérieure de l'affichage, la ligne inférieure contient l'indicateur programmé.

Bloc de deux lignes : Le message défile en bloc sur les deux lignes d'affichage.

Défilement sur une ligne : le message défile de la droite vers la gauche sur la ligne supérieure de l'affichage, la ligne inférieure affiche l'indicateur programmé.

Défilement sur deux lignes : la ligne supérieure défile de la droite vers la gauche, la ligne inférieure est éteinte.

Appel maintenu / momentané

L'option " appel maintenu " permet aux messages d'être restaurés ou réaffichés lorsque l'afficheur est disponible et si l'action de l'entrée/sortie ayant généré l'appel est toujours activé.

L'option " appel momentané " ne permet qu'un seul appel de message sur action d'une entrée/sortie. Les messages de plus basse priorité seront supprimés par ceux de priorité supérieure.

Message clignotant

Provoque l'affichage clignotant du message. Cette option n'est disponible que pour les " messages blocs " de 1 ou 2 lignes.

Multiplexage

En choisissant l'option " oui " pour ce paramètre on provoque successivement l'affichage du message durant 2s, puis celui de l'indicateur programmé pour les deux autres secondes. Cette option n'est disponible que pour les " messages blocs " de 1 ou 2 lignes.

Suppression d'un message

L'arrêt de l'affichage d'un message se produit lorsque :

- un message de priorité égal ou supérieur est appelé
- l'option durée d'affichage et action des entrées / sorties sont désactivées
- les entrées ou sorties utilisateur sont désactivées
- l'entrée utilisateur programmée pour l'effacement du message est activée.

Durée d'affichage d'un message

La gamme va de 1 à 599s.

Couleur d'affichage (pour les appareils possédant un affichage bicolore)

Vert ou rouge.

PORT DE COMMUNICATION

Choix par cavalier entre RS485 et RS232

Vitesse de transmission : 1200 à 9600 bauds

Parité paire ou impaire (7 bits de données) ou pas de parité (8 bits de données)

Adresse de l'unité : 00 à 99

Retard de transmission : 0,002 ou 0,100s.

OPTIONS D'IMPRESSION

Les options d'impression programmables spécifient quelles sont les valeurs à transmettre lorsque survient une demande d'impression. Les options disponibles sont : Cadence, Pic, Vallée, Comptage*, Procédé*, Lot*, Totalisateur*, Facteur d'échelle, Présélection(s), Valeur de " chargement compteur " et Message " 0 ".

* Pour les modèles qui disposent de ces options d'affichage.

L'unité peut être programmée pour transmettre ou ne pas transmettre les mnémoniques " adresse de l'unité et identification de valeur ". Seuls les trois premiers caractères du mnémotechnique programmé peuvent être transmis. Une fonctionnalité de transmission et de réinitialisation du comptage permet une réinitialisation automatique de la valeur de comptage sélectionnée dès son impression (transmission).

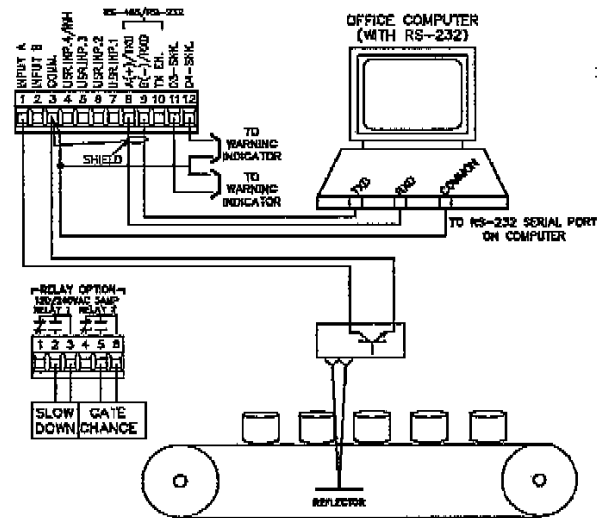
LIMITATIONS D'ACCES DE L'OPÉRATEUR AUX COMMANDES DE LA FACE AVANT

Il existe plusieurs modes de limitation d'accès au programme qui peuvent être utilisés pour interdire la modification des valeurs de paramètre par le clavier de façade. Le Dip switch de blocage de programmation peut être utilisé seul ou en conjonction avec une entrée utilisateur, configurée pour l'interdiction d'accès ou encore avec un code dont la valeur est programmable. Ces combinaisons peuvent ainsi conférer le niveau de sécurité d'accès requis.

APPLICATION

Une conserverie désire améliorer la gestion de ses neuf lignes de mise en boîte. Il y a une demande de la part des opérateurs pour faire apparaître des messages interactifs durant le fonctionnement des lignes. L'application qui suit, obéit aux spécifications définies par le responsable technique de l'usine :

1. Les boîtes sont détectées par une cellule photoélectrique spécialement conçue pour ce type d'application, elle délivre une impulsion par boîte.
2. Le comptage des boîtes pour le process d'emballage est la première nécessité du cahier des charges. Le nombre de boîtes à placer dans l'emballage carton ne change jamais, il est toujours de 24. Une sortie destinée à ralentir temporairement la ligne doit intervenir toutes les vingt boîtes, le ralentissement dure jusqu'à l'activation d'une seconde sortie. La seconde sortie entraîne un changement d'aiguillage afin de provoquer la constitution d'un autre groupe de 24 boîtes. La seconde sortie a une durée d'activation fixée à 2s. A la fin de ce temps, les deux sorties sont désactivées afin de préparer le prochain cycle de regroupement.
3. Le comptage du nombre de lots est destiné à connaître la quantité produite par une équipe en 8 heures. Ce comptage est enregistré et réinitialisé par l'ordinateur de gestion de production.
4. La connaissance du nombre de boîte produites en 24 heures est également nécessaire. Ce nombre est lui aussi transmis à l'ordinateur et est réinitialisé à la demande via la liaison de communication.
5. L'affichage de la cadence en nombre de boîtes par minute, avec indication de l'atteinte des limites hautes ou basses. La sortie 3 est activée en dessous de 100 boîtes par minute et la sortie 4 est activée au dessus de 500 boîtes par minute.
6. Les quatre affichages requis sont donc : procédé, lot, totalisateur et cadence. Le choix de l'indicateur est effectué par une touche de façade.
7. Le client désire voir afficher les messages suivants lorsque les événements correspondants surviennent :



Sortie 3 : Ralentissement ligne 4

Sortie 4 : Survitesse, STOP ! (ce message doit avoir priorité sur tout autre et demeurer affiché)

Capteur de proximité 1 : Contrôler la colle de l'étiquette

Capteur de proximité 2 : Contrôler l'alimentation supérieure

Capteur de proximité 3 : Erreur système, arrêt de la ligne 4 (ce message doit avoir priorité sur tout autre et demeurer affiché)

8. Dès que l'appareil a été configuré, les seules commandes qui doivent rester à disposition de l'opérateur sont : la réinitialisation du compteur " procédé " et le choix de l'affichage de l'un des quatre indicateurs. La page suivante donne la programmation de l'appareil Legend Plus utilisé dans cette application.

LEGEND PLUS - FEUILLE DE PROGRAMMATION (correspond à l'exemple d'application précédent)

SCALING - Mise à l'échelle			
COUNT SF	Facteur de mise à l'échelle du comptage	1.00000	
RATE SF	Facteur de mise à l'échelle de la cadence	1.00000	
TOT SF	Facteur de mise à l'échelle du totalisateur	1.00000	
CNT.SCM		x 1.0	
CNT DP	Point décimal du compteur	0	
RATE SCM		x 1.0	
RATE PER	Période de calcul de cadence	Minute	
RATE D.P.	Point décimal cadence		0
TOT D.P.	Point décimal totalisateur	0	
CHG.cnt	Chargement compteur	YES	Oui
RATE - Cadence			
MIN.TIME	Intervalle minimum de calcul	1.0	
MAX.TIME	Intervalle maximum de calcul	5.0	
COUNTER - Compteur			
CNT.INPUT	Entrée de comptage	CT+DIRX1	Comptage dir. / X1
PRC.RST.	Réinitialisation du compteur procédé	TO ZERO	A zéro
P AUTO.RS	Réinitialisation automatique du compteur procédé	OUT2	Sortie 2
BAT.RST	Réinitialisation du compteur de lots	TO ZERO	A zéro
B AUTO.RS	Réinitialisation automatique du compteur de lots	DISABLED	Non activé
TOT.RST	Réinitialisation du totalisateur	TO ZERO	A zéro
USER INPUTS - Entrées utilisateur			
BIN.MSG.REQ.	Appel des messages en binaire	NONE	Non
USER INP.1	Entrée utilisateur N° 1	REQMSG#5	Appel message N° 5
USER INP.2	Entrée utilisateur N° 2	REQMSG#6	Appel message N° 6
USER INP.3	Entrée utilisateur N° 3	RESMSG#4	Appel message N° 4
USER INP.4	Entrée utilisateur N° 4	CLRMSG	Effacement message
USER F1	Touche utilisateur F1	NO MODE	Pas de mode affecté
USER F2	Touche utilisateur F2	MNT.RST	Réinitialisation momentanée
	PRC.YES		du cpt. procédé

OUTPUTS - Sorties			
OUTPUT 1	Sortie 1		
ASSIGNED	Affectation	TO PRC	Au cpt. procédé
PHASE	Phase	+	
TYPE	Type	LATCHED	Vérouillé
ACT/TIME	Sens / Durée d'action		
OUTPUT END	Fin de l'activation	@OUT2END	Avec fin de sortie 2
OFF@P. UP	Position relais sauvegardé en cas de coupure de courant		
RST/C	RAZ compteur	EN	
REQ MSG#	Appel du message N°	-	
OUTPUT 2	Sortie 2		
ASSIGNED	Affectation	TO PRC	Au cpt. procédé
PHASE	Phase	+	
TYPE	Type	TIMED	Retardée
ACT/TIME	Sens / Durée d'action	2.00	
OUTPUT END	Fin de l'activation	DISABLED	Non utilisé
OFF@P. UP	Position relais sauvegardé en cas de coupure de courant		
RST/C	RAZ compteur	EN	
REQ MSG #	Appel du message N°	-	
OUTPUT 3	Sortie 3		
ASSIGNED	Affectation	TO RATE	Cadence
PHASE	Phase	+	
TYPE	Type	BOUNDARY	Comparateur
ACT/TIME	Sens / Durée d'action	LO ACT	Active sur valeur inférieure
OFF@P. UP	Position relais sauvegardé en cas de coupure de courant		
RST/C	RAZ compteur	EN	
REQ MSG #	Appel du message N°	2	
OUTPUT 4	Sortie 4		
ASSIGNED	Affectation	TO PRC	Au cpt. procédé
PHASE	Phase	+	
TYPE	Type	BOUNDARY	Comparateur
ACT/TIME	Sens / Durée d'action	HI ACT	Active sur valeur supérieure
OFF@P. UP	Position relais sauvegardé en cas de coupure de courant		
RST/C	RAZ compteur	EN	
REQ MSG #	Appel du message N°	3	
OPTIONS			
ACCESS	Accès		
P1	Accès à la valeur de présélection N° 1		Non
P2	2		Non
P3	3		Non
P4	4		Non
CTLD.	Chargement compteur		Non
SFS			Non
PRÉSÉLECTIONS			
P1	Présélection N° 1	20	
P2	2	24	
P3	3	100	
P4	4	500	
CL.		0	
PRÉSÉLECTIONS SUIVEUSE			
P1 TRACK		NONE	Non utilisé
P2 TRACK		NONE	Non utilisé
P3 TRACK		NONE	Non utilisé
P4 TRACK		NONE	Non utilisé
PRO.CODE	Code d'accès à la programmation	33	

MESSAGE			
MSG.#1	Message N° 1	1	
TEXTE	Texte du message	GATE CHANGE	Changement d'aiguillage
PRIORITY	Niveau de priorité	8	
TYPE	Type du message	2L BLOCK	Défilement par blocs sur 2 lignes
BLINKING	Clignotement	NO	Non
MULTIPLEX	Multiplexage	NO	Non
CANCEL	Fin de présence à l'affichage	TIL END	Jusqu'à la fin
TIME SEC.	Durée en seconde		
COLOR	Couleur	GREEN	Verte
MSG.#2	Message N° 2	2	
TEXTE	Texte du message	LINE#4	Ligne N° 4
		SLOW	Lente
PRIORITY	Niveau de priorité	7	
TYPE	Type du message	2L BLOCK	Défilement par blocs sur 2 lignes
BLINKING	Clignotement	YES	Oui
MULTIPLEX	Multiplexage	YES	Oui
CANCEL	Fin de présence à l'affichage	TIL END	Jusqu'à la fin
TIME SEC.	Durée en seconde		
COLOR	Couleur	GREEN	Verte
MSG.#3	Message N° 3	3	
TEXTE	Texte du message	OVERSPD	Survitesse
		STOP	STOP
PRIORITY	Niveau de priorité	5	
TYPE	Type du message	2L BLOCK	Défilement par blocs sur 2 lignes
BLINKING	Clignotement	YES	Oui
MULTIPLEX	Multiplexage	YES	Oui
CANCEL	Fin de présence à l'affichage	TIL END	Jusqu'à la fin
TIME SEC.	Durée en seconde		
COLOR	Couleur	RED	Rouge
MSG.#4	Message N° 4	4	
TEXTE	Texte du message	SYSTEM	Erreur système
FAULT STOP LINE #4	Arrêter ligne n° 4		
PRIORITY	Niveau de priorité	5	
TYPE	Type du message	2L BLOCK	Défilement par blocs sur 2 lignes
BLINKING	Clignotement	YES	Oui
MULTIPLEX	Multiplexage	NO	Non
CANCEL	Fin de présence à l'affichage	TIMED	Retardée
TIME SEC.	Durée en seconde	1	
COLOR	Couleur	RED	Rouge
MSG.#5	Message N° 5	5	
TEXTE	Texte du message	CHEK LABEL	Contrôler la colle
		GLUE	sur l'étiquette
PRIORITY	Niveau de priorité	6	
TYPE	Type du message	1L BLOCK	Défilement par blocs sur 1 ligne
BLINKING	Clignotement		
MULTIPLEX	Multiplexage		
CANCEL	Fin de présence à l'affichage	TIMED	Retardée
TIME SEC.	Durée en seconde	1	
COLOR	Couleur	GREEN	Verte
MSG.#6	Message N° 6	6	
TEXTE	Texte du message	CHECK TOP	Contrôler alimentation
		SUPPLY	supérieure
PRIORITY	Niveau de priorité	6	
TYPE	Type du message	1L BLOCK	Défilement par blocs sur 1 ligne
BLINKING	Clignotement		
MULTIPLEX	Multiplexage		
CANCEL	Fin de présence à l'affichage	TIMED	Retardée
TIME SEC.	Durée en seconde	1	
COLOR	Couleur	GREEN	Verte

DISPLAY - Affichage			
DISPLY 1	Affichage N° 1		
D1 LINE 1	Ligne 1 de l'affichage N° 1	CUSTOM 2	Utilisateur 2
D1 LINE 2	Ligne 2 de l'affichage N° 1	OUTPUTS	Sorties
D1 COLOR	Couleur de l'affichage N° 1	GREEN	Verte
DISPLY 2	Affichage N° 2		
D2 LINE 1	Ligne 1 de l'affichage N° 2	CUSTOM 2	Utilisateur 2
D2 LINE 2	Ligne 2 de l'affichage N° 2	OUTPUTS	Sorties
D2 COLOR	Couleur de l'affichage N° 2	GREEN	Verte
DISPLY 3	Affichage N° 3		
D3 LINE 1	Ligne 1 de l'affichage N° 3	CUSTOM 2	Utilisateur 1
D3 LINE 2	Ligne 2 de l'affichage N° 3	CUSTOM 2	Utilisateur 2
D3 COLOR	Couleur de l'affichage N° 3	GREEN	Verte
DISPLY 4	Affichage N° 4		
D4 LINE 1	Ligne 1 de l'affichage N° 4	CUSTOM 2	Utilisateur 2
D4 LINE 2	Ligne 2 de l'affichage N° 4	OUTPUTS	Sorties
D4 COLOR	Couleur de l'affichage N° 4	GREEN	Verte
SCRO.SPD	Vitesse de défilement	NONE	Pas de défilement
DISP.LEVEL	Niveau de luminosité de l'affichage	G10	Vert : 10
		R10	Rouge : 10
CUST.DSP.	Affichage utilisateur		
CUST.DSP.1	Affichage utilisateur N° 1	VAL-RATE	Mesure de cadence
		- CPM	- Boîtes / mn
CUST.DSP.2	Affichage utilisateur N° 2	VAL-PRC	Compteur
		- CANS	- Boîtes
MNEMONIC	Mnémoniques		
RATE	Cadence	SPEED	Vitesse
PEAK	Pic	P	
VALLEY	Vallée	V	
PROC/CNT	Compteur de procédé	CANS	Boîtes
BATCH	Lot	CASES	Cartons
Total	Totalisateur	TOT.CANS	T. Boîtes
OVERFLOW	Dépassement	OVERFLOW	Dépas.

RÉFÉRENCES DE COMMANDE

Modèles	Description	Références 110 - 220 VAC
LGPB	Compteur de lots Legend Plus à 4 présélections avec rétro éclairage vert	LGPB0000
	Compteur de lots Legend Plus à 4 présélections avec rétro éclairage rouge	LGPB0100
	Compteur de lots Legend Plus à 4 présélections avec rétro éclairage bi couleurs	LGPB0200
LGPM	Compteur Legend Plus multi présélections (6) avec rétro éclairage vert	LGPM0001
	Compteur Legend Plus multi présélections (6) avec rétro éclairage rouge	LGPM0101
	Compteur Legend Plus multi présélections (6) avec rétro éclairage bi couleurs	LGPM0201
SFLGP	Logiciel de programmation Legend Plus (disquette 5,25", 1,2 Mo)	SFLGP120
	Logiciel de programmation Legend Plus (disquette 3,5", 720 ko)	SFLGP220
-----	Platine avec deux relais (pour modèle LGPB seulement)	RLYL0002